

S-82 | Portes



LUMINOSITÉ SUPÉRIEURE – RIGIDITÉ HORS NORME

S-82 | Portes

Entièrement fabriquée en aluminium, cette série de produit propose de nombreuses configurations d'ouverture qui sauront répondre à vos besoins.

Caractéristiques

- Extrusions en aluminium 6063-T5
- Barrière thermique structurale en polyamide
- Profondeur de cadre de 82 ou 152,4 mm
- Épaisseur de vitrage de 25,4 mm
- Quincaillerie haut de gamme
- Fermeture multipoints sécuritaire
- Moustiquaire exclusif disponible

Résultats d'essais en laboratoire

Fenêtre fixe

Dimensions de l'échantillon	Performance A440-00			Performance NAFS-08			Rapport d'essai
	Air	Eau	Pression	Air	Eau	Pression	
1219 mm (L) x 2438 mm (H)	Fixe	B7	C5	Fixe	720 Pa (15lb/pi ²)	4320 Pa (90 lb/pi ²)	AI-02841-C

Porte panoramique architecturale simple

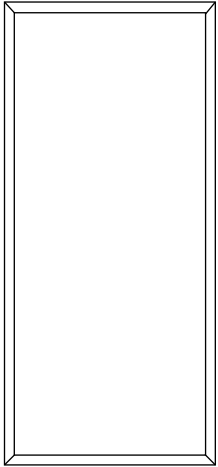
Dimensions de l'échantillon	Performance A440-00			Performance NAFS-08			Rapport d'essai
	Air	Eau	Pression	Air	Eau	Pression	
1200 mm (L) x 2440 mm (H)	A3	B7	C5	A3	720 Pa (15lb/pi ²)	3360 Pa (90 lb/pi ²)	AI-02841-B Rev01

Porte panoramique architecturale double

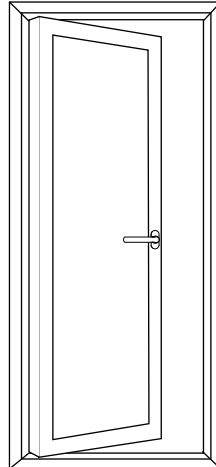
Dimensions de l'échantillon	Performance A440-00			Performance NAFS-08			Rapport d'essai
	Air	Eau	Pression	Air	Eau	Pression	
2438 mm (L) x 2438 mm (H)	A3	B7	C5	A3	720 Pa (15lb/pi ²)	3360 Pa (90 lb/pi ²)	AI-02781-A Rev.1

Configurations disponibles (ou toute combinaison de ces configurations)

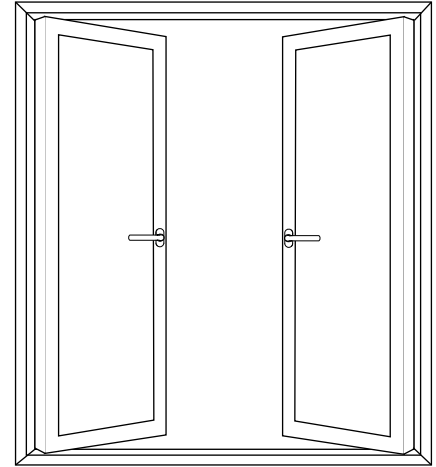
Porte fixe



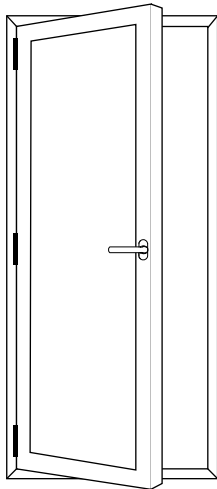
Porte panoramique architecturale simple ouvrant vers l'intérieur



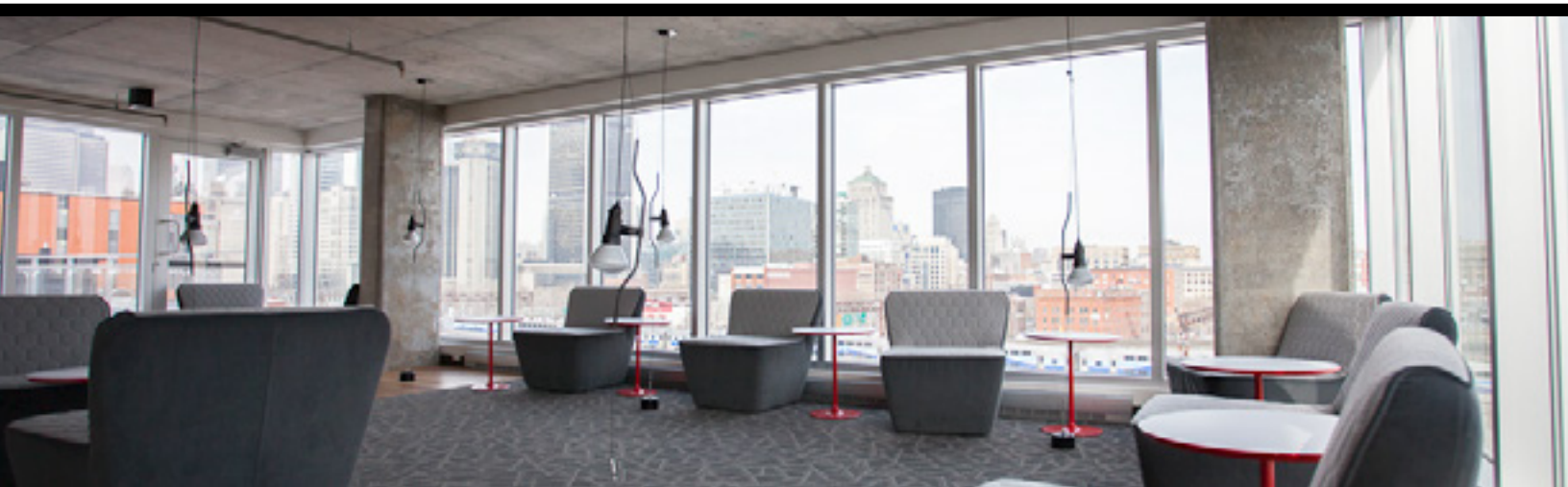
Porte panoramique architecturale double ouvrant vers l'intérieur



Porte panoramique architecturale simple ouvrant vers l'extérieur



Porte panoramique architecturale double ouvrant vers l'extérieur



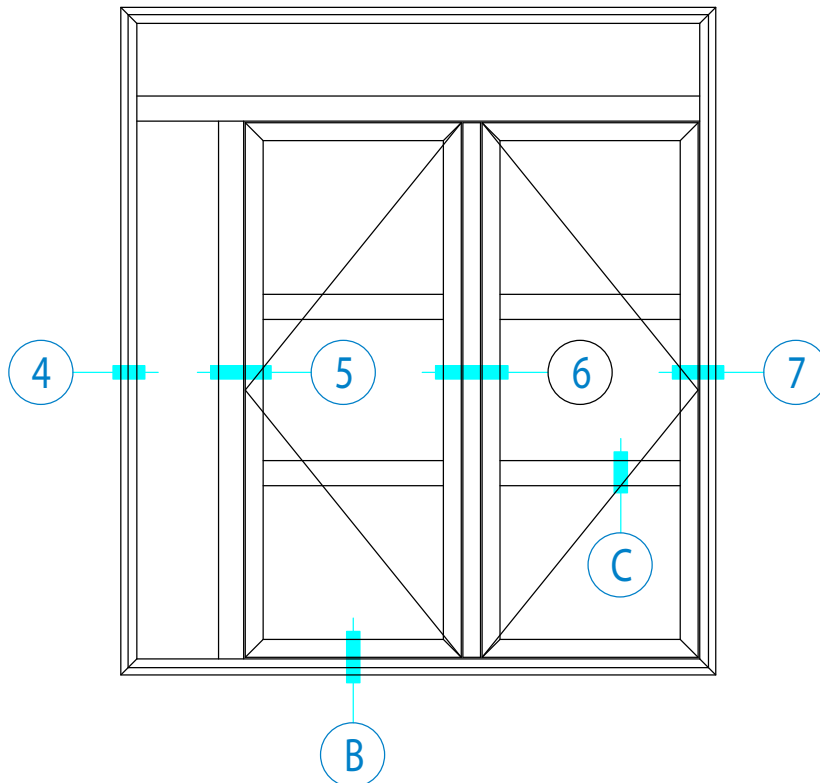
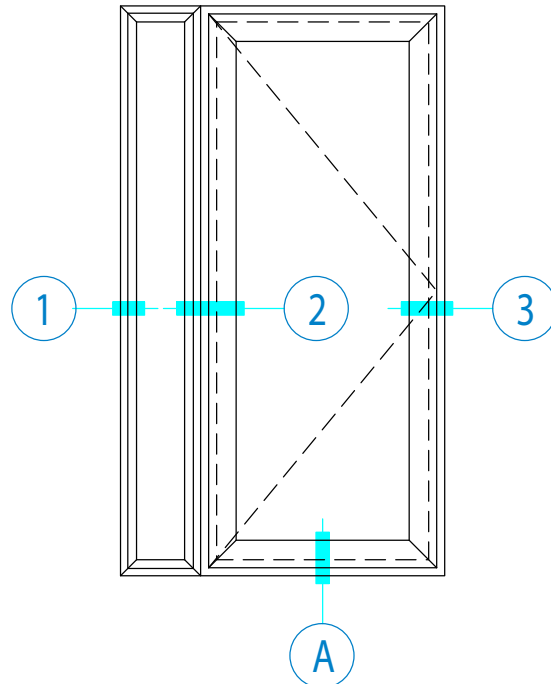


Shalwin^{inc.}
Fabricant de portes, fenêtres
et murs-rideaux en aluminium
RBQ : 8229-7904-18

ÉLÉVATIONS TYPIQUES Série S-82

Élévations (vues extérieures)

Portes Série S-82

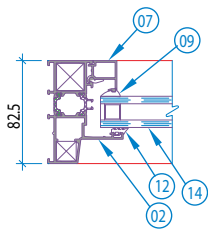




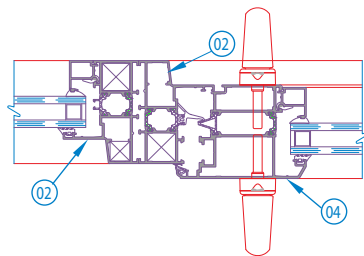
Coupes (vues extérieures)

Légende

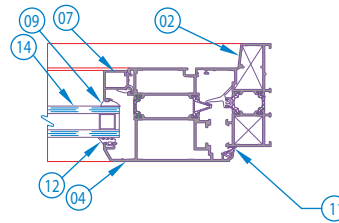
- | | | |
|--------------------------------|---------------------------------|---------------------------------|
| 01 Cadre de périmètre, 152.4mm | 06 Diviseur de vitrage | 11 Joint de volet au périmètre |
| 02 Cadre de périmètre, 82.5mm | 07 Moulure à vitrage | 12 Joint extérieur pour vitrage |
| 03 Volet ouvrant intérieur | 08 Busette d'évacuation d'eau | 13 Astragale |
| 04 Volet ouvrant extérieur | 09 Joint intérieur pour vitrage | 14 Unité scellée |
| 05 Linteau de porte jardin | 10 Joint central de battement | 15 Cale à vitrage |



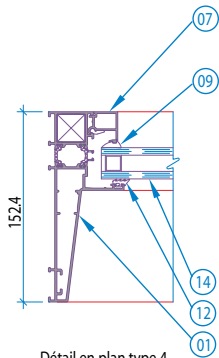
Détail en plan type 1
 Porte ouvrant extérieur Série S-82



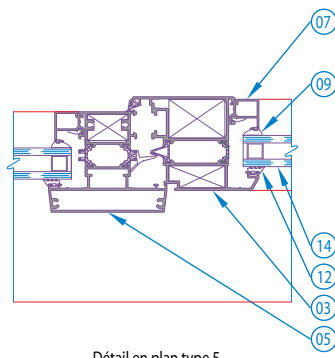
Détail en plan type 2
 Porte ouvrant extérieur Série S-82



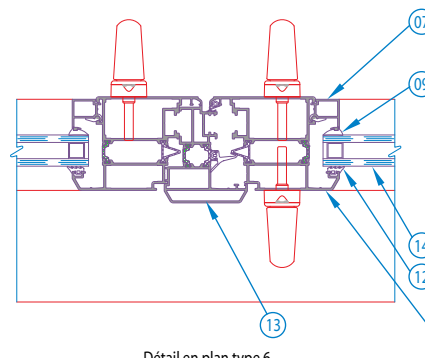
Détail en plan type 3
 Porte ouvrant extérieur Série S-82



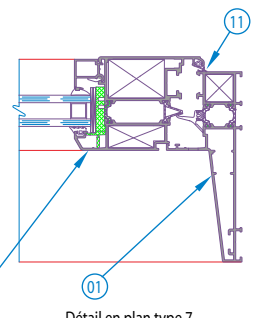
Détail en plan type 4
 Fenêtre fixe Série S-82



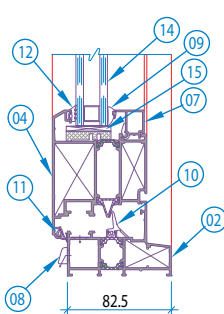
Détail en plan type 5
 Porte ouvrant intérieur Série S-82



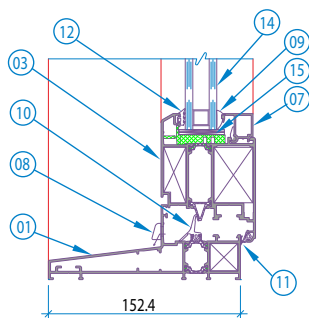
Détail en plan type 6
 Porte ouvrant intérieur Série S-82



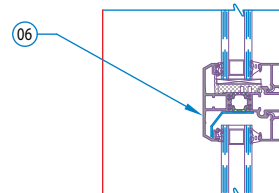
Détail en plan type 7
 Porte ouvrant intérieur Série S-82



Détail en coupe type A
 Porte ouvrant extérieur Série S-82



Détail en coupe type B
 Porte ouvrant intérieur Série S-82



Détail en coupe type C
 Porte Série 82



Shalwin
 inc.
 Fabricant de portes, fenêtres
 et murs-rideaux en aluminium
 RBQ : 8229-7904-18

CHARTRE DES LIMITES STRUCTURALES DE MENEAU

Séries S-82 - Meneau NC70032

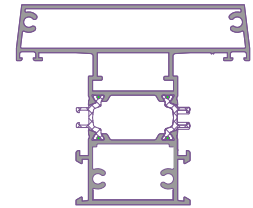
Légende des courbes de pression de conception

- 15 lb/pi² (0,72 kPa)
- 20 lb/pi² (0,96 kPa)
- 25 lb/pi² (1,20 kPa)
- 30 lb/pi² (1,44 kPa)
- 35 lb/pi² (1,68 kPa)
- 40 lb/pi² (1,92 kPa)

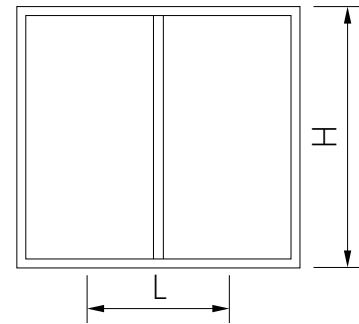
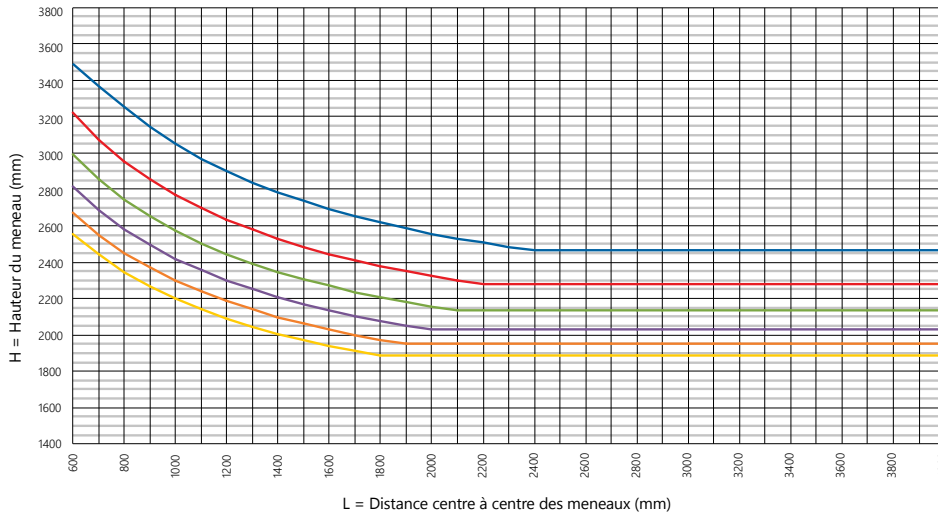
Classification des pressions de conception selon la norme A440 (ancienne norme)

Classe	Pression de vent		Vitesse de vent	
	kPa	lb/pi ²	km/h	mph
C0	0,72	15	120	75
C1	1,00	21	141	88
C2	1,33	28	163	100
C3	2,00	42	200	125
C4	2,66	56	230	143
C5	3,33	70	260	160

Coupe du meneau

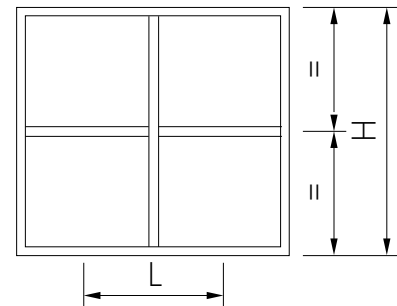
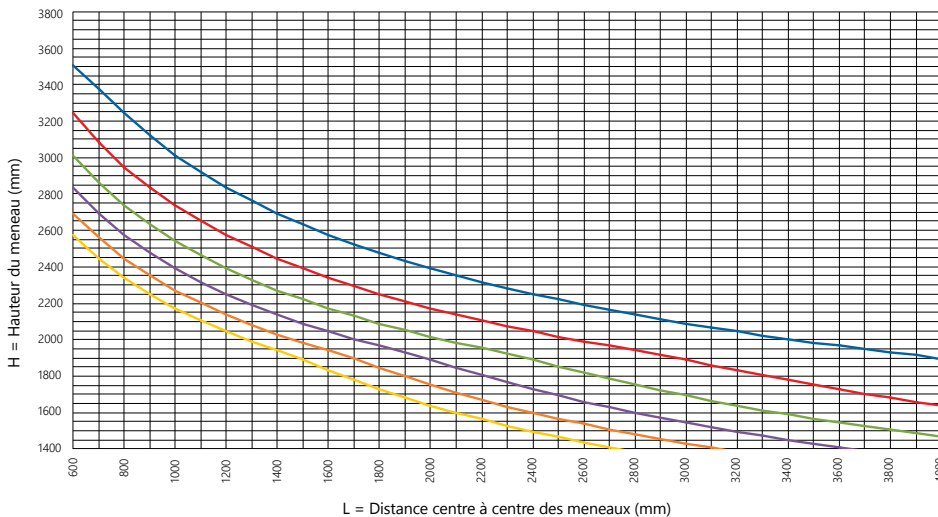


Meneau - sans traverse



H = Hauteur du meneau (mm)
 L = Distance centre à centre des meneaux (mm)

Meneau - avec traverse



H = Hauteur du meneau (mm)
 L = Distance centre à centre des meneaux (mm)

*Ces graphiques doivent être utilisés pour des fins de conception et de soumission. Seules des personnes ayant les qualifications nécessaires doivent utiliser ce graphique avec précaution et discernement.
 *Les calculs sont réalisés conformément au code national du bâtiment (CNB), la norme CAN 157 ainsi que les spécifications du fabricant en considérant de l'aluminium grade 6063 trempé T5.



Shalwin^{inc.}
Fabricant de portes, fenêtres
et murs-rideaux en aluminium

4565, avenue Georges-Bornais,
Shawinigan-Sud QC G9N 6T5

819 537 6669 | 1 877 742 5946

info@shalwin.ca

shalwin.ca